

# SPÄNE- UND FLÜSSIGKEITSSAUGER HYDR0vac 55

## MIETGERÄT

### TECHNISCHE ECKDATEN

Gerätetyp	HYDR0vac 55
Antriebsleistung (kW)	5,5
Luftfördermenge max. (m³/h)	480
Unterdruck max. (Pa)	30.000
Antriebsart	Seitenkanalverdichter
Spannung (V) / Absicherung (A)	400 / 32
Schalldruck reflexionsfrei nach DIN 45635 db(A)	77
Sammelbehälter (l)	200
Spänekorb (l)	65
Farbe (RAL)	5010 / 7035
Abmessungen LxBxH (mm)	1.250x820x1.320
Gewicht (kg)	155

Technische Änderungen vorbehalten.



Das Gerät steht in unserem Werk zur Miete bereit und wird für jeden Einsatz gewartet.



5,5



58,- €/Tag  
zzgl. MwSt



30.000

### GERÄTEEIGENSCHAFTEN IM ÜBERBLICK

- Antrieb über dauerbetriebsfesten Seitenkanalverdichter
- solide, schwere Industriequalität
- Ansaugseite absperren über Kugelventil
- verzinkter Sicherheitsfilter für Grobpartikel
- Schwimmerschalter mit automatischer Saugregulierung
- Vakuumbegrenzer serienmäßig
- Umschaltweiche für schnelle Saug-/ Druckumschaltung
- Sicherheitspaket für Druckbetrieb inkl. Sicherheitsventil
- großer Sammelbehälter mit 200 Liter Inhalt
- entnehmbarer Späneauffangkorb mit Tragebügel
- Ablagefläche für Saugzubehör
- Rückpumpfunktion über Zapfpistole mit 1" Anschluß

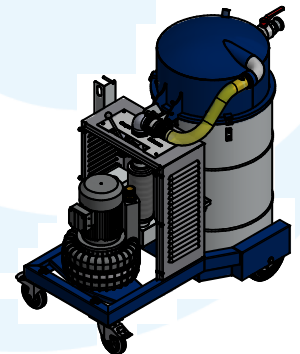
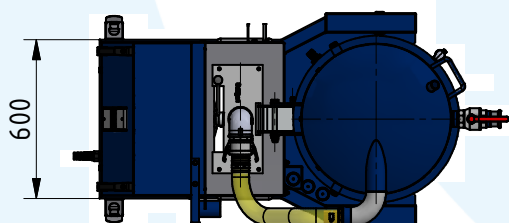
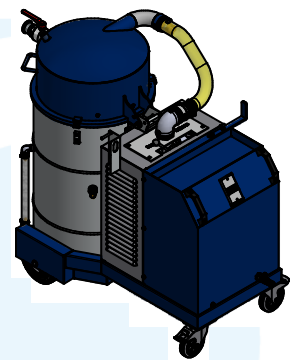
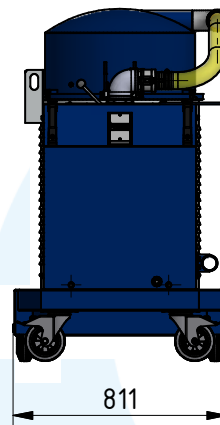
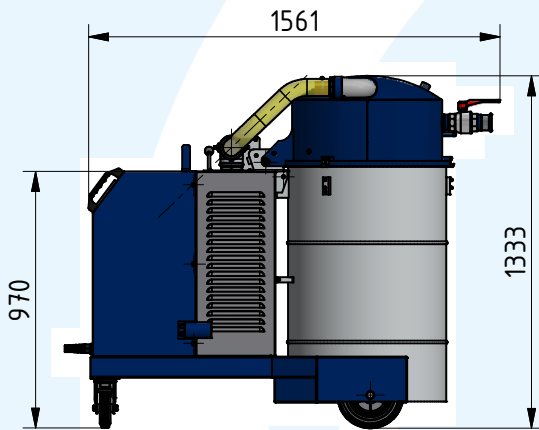
### FUNKTIONSWEISE

Der HYDR0vac ist konzipiert um Flüssigkeiten aufzusaugen und evtl. Späne zu separieren. Die flüssigen- oder ölhaltigen Betriebsstoffe können so dem Produktionsprozess wieder zu geführt werden. Dieses Verfahren senkt Ihre laufenden Produktionskosten und ist umweltverträglich.

Der HYDR0vac kann mehr als nur absaugen, er verfügt über die Möglichkeit, die im 200 Liter Behälter gesammelten Betriebsstoffe über eine separate Füllpistole dosiert in andere Lager-/ Transporteinheiten umzufüllen. Hierzu ist es lediglich von Nöten, die Umschaltweiche zu bedienen und zuvor den Ansaugkugelhahn abzusperrern - eine innovative und dauerbetriebsfeste Lösung auf dem Hause PIONIER

# SPÄNE- UND FLÜSSIGKEITSSAUGER HYDROvac 55

# MIETGERÄT



<b>PIONIER Absaugtechnik GmbH</b> Keplerstr. 3-4 * 47506 Neukirchen-Vluyn Tel. +49(2845) 98464-0, Fax +49(02845) 98464-99		Allgemein Toleranzen DIN ISO 2768 mK	Oberfläche ✓/✓/✓	Maßstab Werkstoff Artikelnr.	Position Menge
		Datum	Name	HYDROvac 55	
		Bearb.	08.10.2013	G. Remennik	
		Gepr.			
		Norm.			